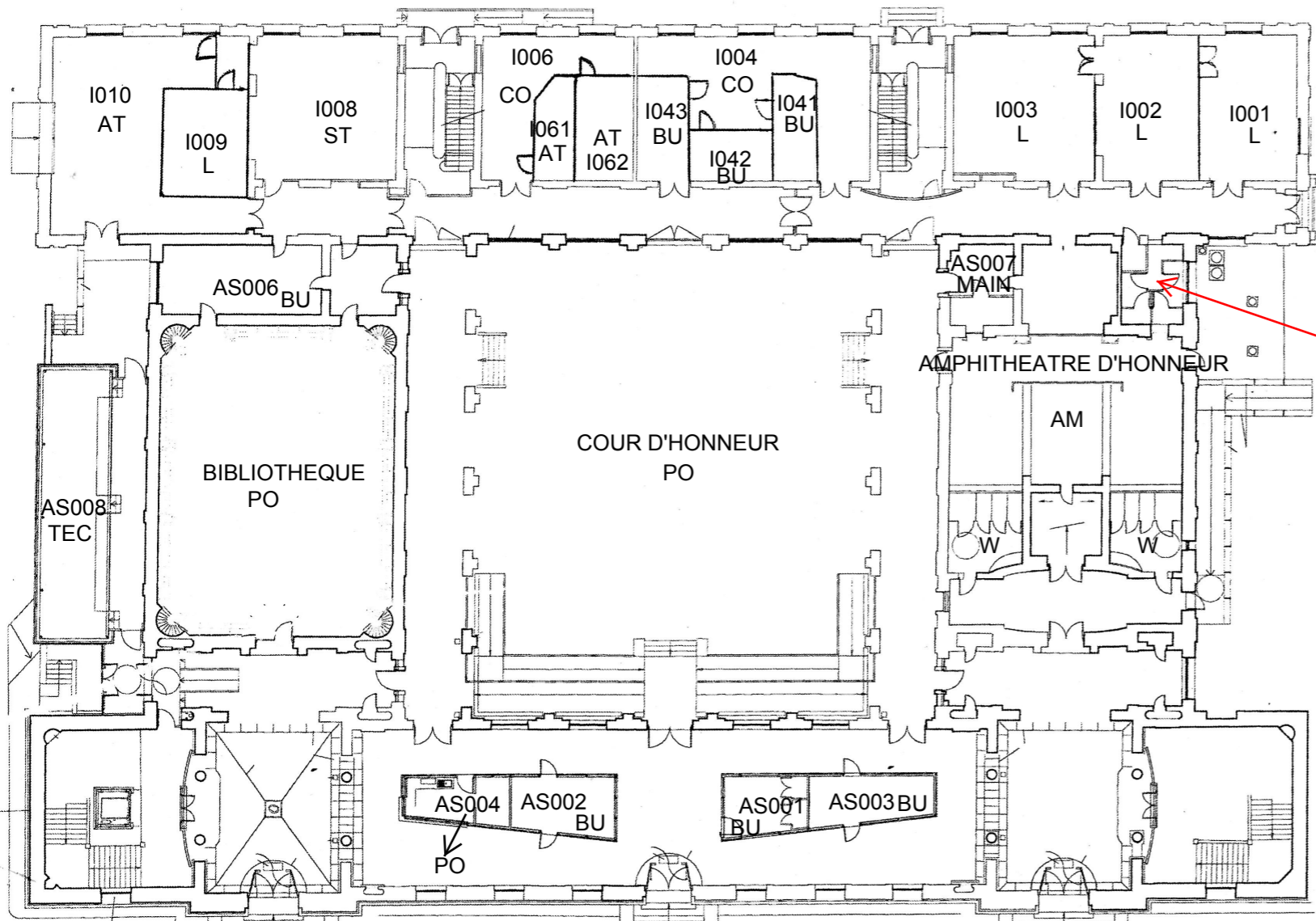
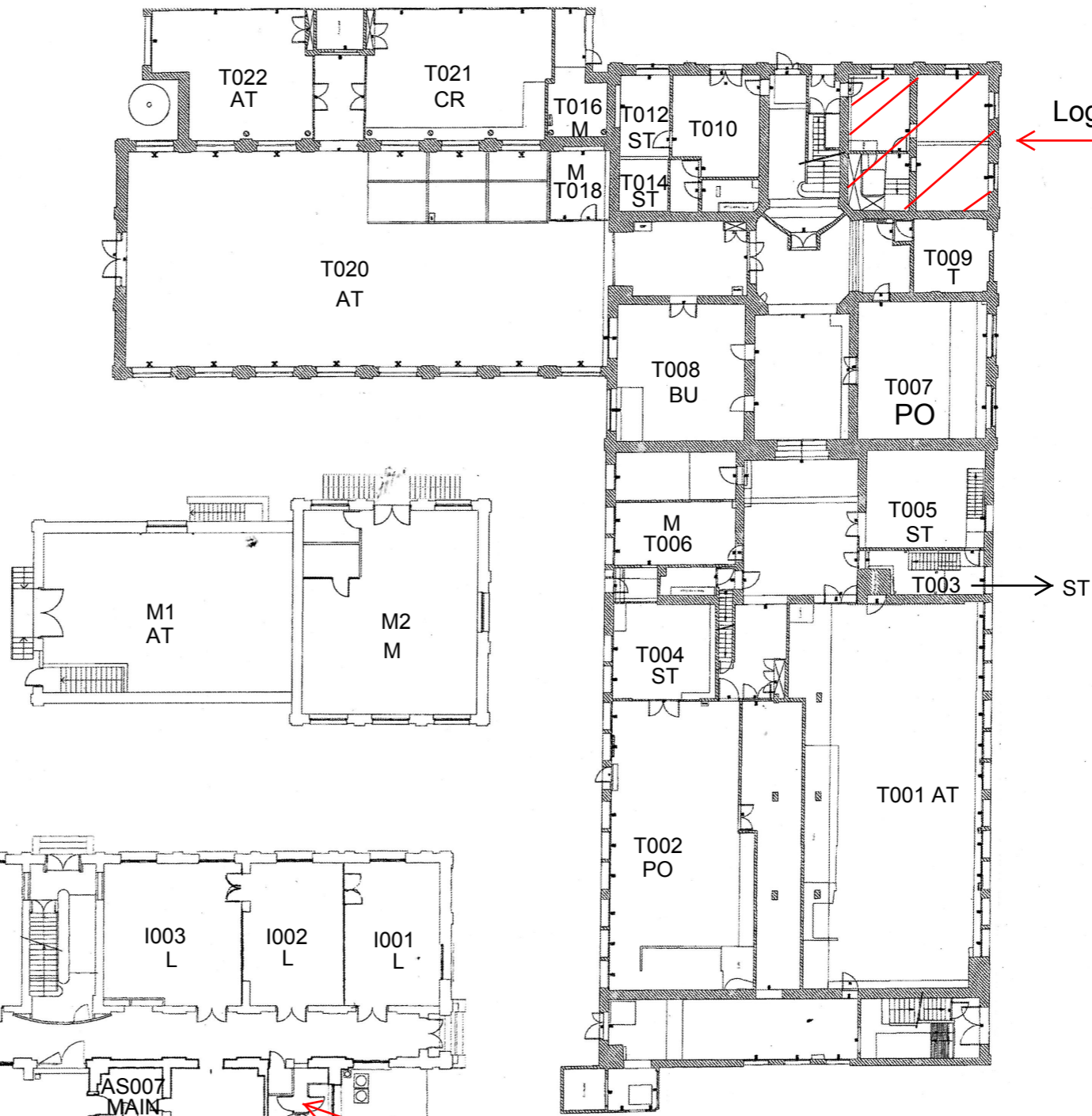
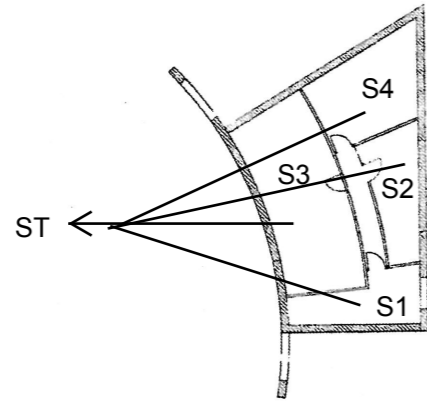
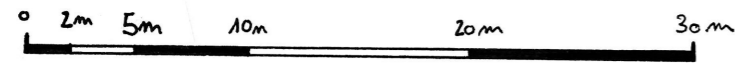


BATIMENT PRINCIPAL - BATIMENT S  
RdC



SANITAIRES  
W

- BU: Bureaux
- CR: Salles de cours, salles informatiques et salles de réunion
- AM: Amphithéâtre
- PO: Salles polyvalentes et réfectoire
- L: Laboratoires
- AT: Ateliers
- T: Locaux techniques
- M: Locaux de maintenance et réparation